

Cod. 10252
Cod. 10253

Hidra

Enrouleur
Beregnungsmaschine



Couverture intégrale
Bergnung mit Standrohren

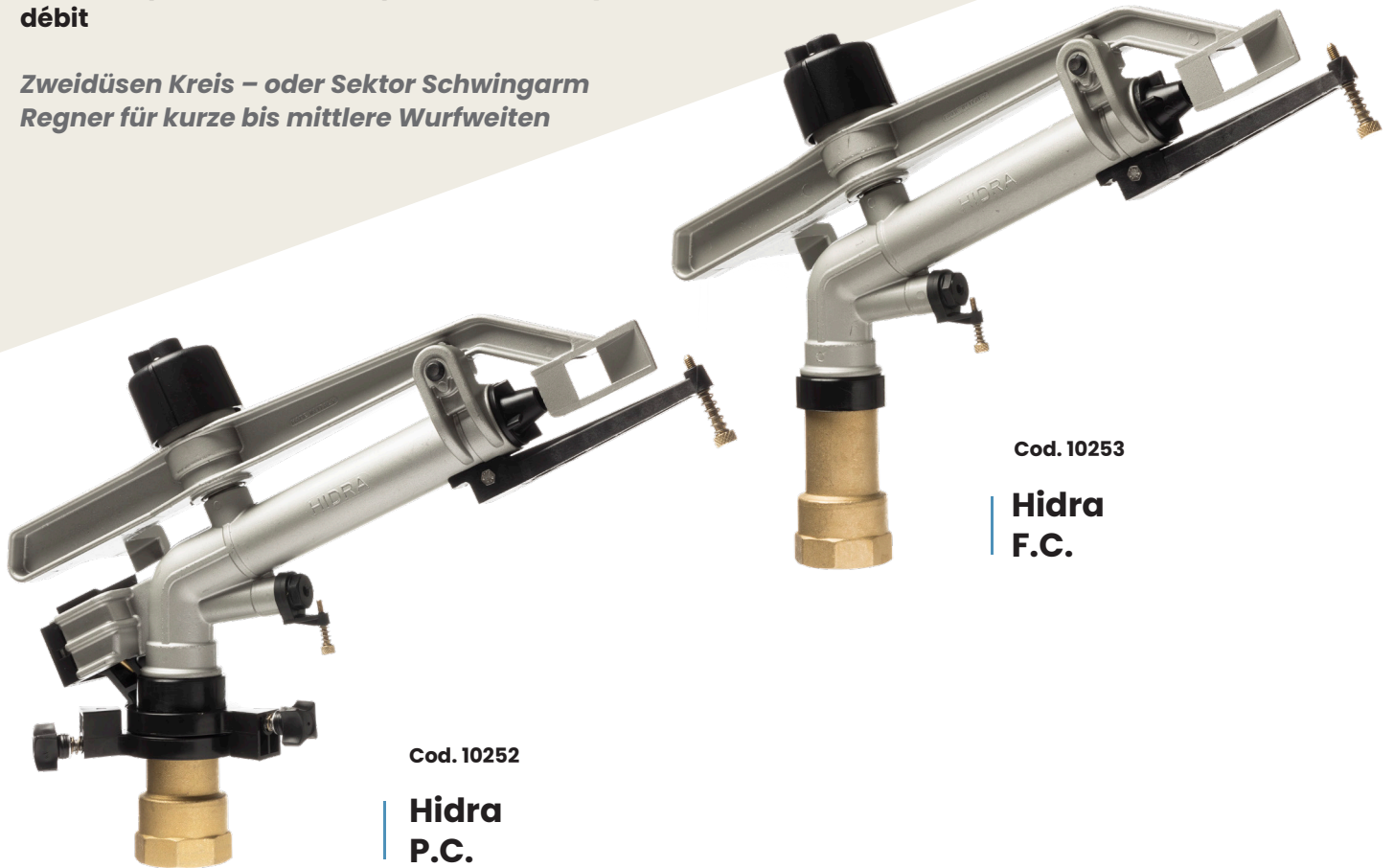


Champ de course / hippodrome
Reitschule



Canon impact double buse pour faible - moyen débit

Zweidüsen Kreis - oder Sektor Schwingarm Regner für kurze bis mittlere Wurfweiten



Cod. 10253

**Hidra
F.C.**

Cod. 10252

**Hidra
P.C.**

	Poids net Nettogewicht	Connexion Verbindung	Dimensions Maße	Buse Düsen	Angle Winkel
P.C	2,3 kg	1" ½ F	ø 650 mm x 312 mm	Ø 10 ÷ 20 mm	25°
F.C	2,0 kg				

Pression Wasserdruck

Buse Düsen	2 bar		3 bar		4 bar		5 bar		6 bar	
	Débit Kapazität l/min	Portée Wurfweite m	Débit Kapazität l/min	Portée Wurfweite m	Débit Kapazität l/min	Portée Wurfweite m	Débit Kapazität l/min	Portée Wurfweite m	Débit Kapazität l/min	Portée Wurfweite m
10 mm - 5 mm	110	18	135	20,5	157	23,5	175	26	-	-
12 mm - 5 mm	152	20	182	24	211	27	236	30	-	-
14 mm - 5 mm	195	21	239	25	277	29	309	31	-	-
16 mm - 5 mm	247	22	303	26	351	30	391	33	-	-
18 mm - 5 mm	-	-	378	28	436	31	487	34	533	36