

RAIN  BIRD®

FONTAINES D'AÉRATION



Valable à partir du 1^{er} Janvier 2013

TABLE DES MATIÈRES

GESTION DE L'EAU	2
FONTAINES D'AÉRATION AVEC FLOTTEUR ET IMMERGÉES	4
GRANDES FONTAINES D'AÉRATION	9
GIANT FOUNTAINS	12
AÉRATEURS INDUSTRIELS AVEC FLOTTEUR & IMMERGÉS	15
AÉRATION PAR DIFFUSION D'AIR AIR FLO 2	17
SYSTÈMES FRACTIONNAIRES : INSTANT FOUNTAINS	19
ACCESSOIRES.....	21
CONDITIONS GÉNÉRALES DE VENTE	25

Catégorie de remise : 23



GEMINI 3 CV ET DEUX ROCKETS
3 CV AVEC LAMPES BASSE TENSION
MR16 À
EMMAUS, PENNSYLVANIE



AVEC L'ACCROISSEMENT TOUJOURS PLUS RAPIDE de la population, la demande mondiale en eau potable ne cesse d'augmenter. La mise en valeur des terres produit souvent des polluants riches en nutriments contenant de forts taux de phosphore et d'azote qui privent un étang d'oxygène. De faibles taux d'oxygène associés à une circulation minimale entraînent un vieillissement prématuré du plan d'eau et déséquilibrent l'écosystème naturel. Les signes visibles indiquant que l'étang souffre d'un manque d'oxygène sont les algues, les mauvaises herbes aquatiques, les insectes et les mauvaises odeurs. Ces conditions, outre leur aspect inesthétique, peuvent être préjudiciables si l'étang est utilisé pour donner à boire au bétail ou irriguer les cultures et les pelouses. Ces indicateurs nous alertent de la nécessité de mettre en œuvre une solution de gestion de la qualité de l'eau.

La solution la plus naturelle de gestion de la qualité de l'eau consiste à mettre en place une aération dans un étang ou un lac et à introduire de l'oxygène dans la colonne d'eau, créant ainsi des courants qui éliminent l'eau stagnante. L'aération mélange l'eau froide du fond avec l'eau chaude de surface, ce qui permet d'éliminer la stratification thermique. Elle apporte aussi l'oxygène qui manquait, favorisant la production et la longévité de bactéries aérobies saines qui consomment l'excès de nutriments et restaurent un écosystème sain et stable. Les systèmes d'aération offrent de nombreux avantages mais, surtout, améliorent la qualité de l'eau, contribuant à l'obtention d'étangs et de lacs propres et sains.



LES SYSTÈMES D'AÉRATION comprennent les fontaines d'aération, les aérateurs industriels et les systèmes à diffusion d'air, qui ont chacun des caractéristiques spécifiques dont il faut tenir compte lors de la détermination des besoins de votre point d'eau. Nos systèmes d'aération sont utilisés dans le monde entier dans les terrains de golf, les entreprises, les parcs, les centres de villégiature et les propriétés privées pour gérer efficacement la qualité de l'eau de leurs étangs et lacs. Nos systèmes, utilisables dans des eaux usées ou saumâtres, offrent les garanties les plus complètes de l'industrie et des années de bon fonctionnement.

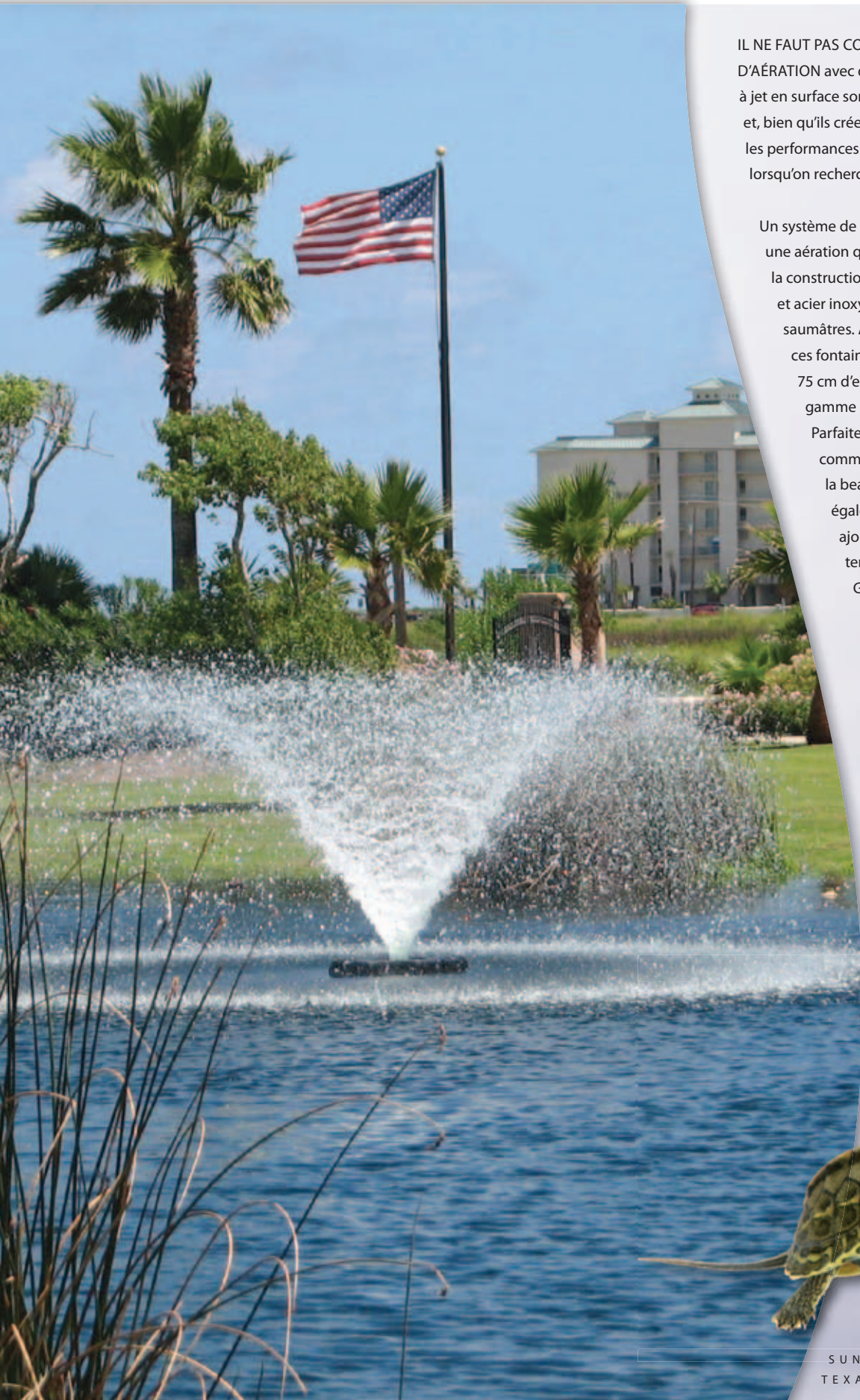
L'efficacité d'un système d'aération, quelle que soit sa configuration, se mesure par le transfert d'oxygène et le taux de pompage. Notre volonté de fournir les systèmes d'aération les plus efficaces est illustrée par le fait que nous soyons le seul fabricant à publier les résultats d'essais indépendants réalisés sur nos produits dans des laboratoires tiers américains accrédités.

Il est essentiel de choisir le bon système, et ce choix doit être fondé sur la quantité de végétation aquatique, l'effet visuel recherché et la puissance disponible.

Lors de la mise en balance des besoins d'aération et esthétiques, il faut savoir que les systèmes d'aération doivent fournir au minimum 1 kg d'oxygène par cheval-heure, et produire des taux de pompage de 86 m³/h à un niveau de 1 CV. Le dimensionnement idéal est de 2 CV par acre lorsqu'on utilise ces produits pour la gestion de la qualité de l'eau.

SUNBURST 3 CV À
CRACOVIE, POLOGNE





IL NE FAUT PAS CONFONDRE NOS FONTAINES D'AÉRATION avec des fontaines flottantes. Ces aérateurs à jet en surface sont conçus pour fournir des résultats et, bien qu'ils créent des effets attrayants, ce sont les performances qu'il convient de mettre en avant lorsqu'on recherche les avantages de l'aération.

Un système de pompage à débit mixte unique fournit une aération quand vous en avez besoin, tandis que la construction thermoplastique haute intensité et acier inoxydable supportera les eaux usées et saumâtres. À la fois fonctionnelles et esthétiques, ces fontaines fonctionnent avec seulement 75 cm d'eau et tous les modèles de jet dans la gamme 1-5 CV sont interchangeables.

Parfaite pour un terrain de golf, un complexe commercial, un parc ou un jardin privé, la beauté des fontaines d'aération peut également être appréciée de nuit en ajoutant notre système d'éclairage basse tension à 4 lampes MR16 Fountain Glo™.

SUNBURST 2 CV À GALVESTON, TEXAS

SUNBURST



GEMINI



SATURN



50 HZ	1 CV	2 CV	3 CV	5 CV
Référence	OT01-0081-215 OT19-0001-150	OT01-0082-215 OT19-0001-250	OT01-0083-335 OT19-0001-350	OT01-0085-335 OT19-0001-550
Hauteur du jet (m)	1.2	2	2.9	3.2
Diam. du jet (m)	5	7.3	8.6	11.6
m ³ /hr	114.4	138.1	167.2	237.3
Volt/ph/amp. 2 875 à 50 Hz	220/1/8.3	220/1/12.6	380/3/4	380/3/7
Garantie	5 ans	5 ans	5 ans	5 ans
Prix	3 791,87 €	4 371,73 €	5 266,86 €	6 206,54 €

50 HZ	1 CV	2 CV	3 CV	5 CV
Référence	OT01-0081-215 OT19-0005-150	OT01-0082-215 OT19-0005-250	OT01-0083-335 OT19-0005-350	OT01-0085-335 OT19-0005-550
Hauteur du jet (m)	2	2.6	3.5	4.4
Diam. du jet (m)	4	4.7	6.9	9.5
m ³ /hr	119.7	143.5	172.6	242.7
Volt/ph/amp. 2 875 à 50 Hz	220/1/8.3	220/1/12.6	380/3/4	380/3/7
Garantie	5 ans	5 ans	5 ans	5 ans
Prix	3 709,08 €	4 288,94 €	5 184,07 €	6 176,81 €

50 HZ	1 CV	2 CV	3 CV	5 CV
Référence	OT01-0081-215 OT19-0013-150	OT01-0082-215 OT19-0013-250	OT01-0083-335 OT19-0013-350	OT01-0085-335 OT19-0013-550
Hauteur du jet (m)	.5	.9	1.4	1.5
Diam. du jet (m)	2.1	3.3	6.1	7
m ³ /hr	86.3	103.6	125.1	178
Volt/ph/amp. 2 875 à 50 Hz	220/1/6.2	220/1/10.8	380/3/3.4	380/3/6
Garantie	5 ans	5 ans	5 ans	5 ans
Prix	3 752,95 €	4 332,80 €	5 227,93 €	6 159,90 €

- Profondeur minimale d'utilisation : 0,75 m
- Accessoires d'éclairage basse tension disponibles

GAMME D'AÉRATION

Alors même que toutes nos fontaines d'aération offrent une excellente aération, la beauté simple de nos unités Sunburst, Gemini et Saturn est obtenue grâce à un modèle d'agitateur à grand angle, qui leur permet de déplacer trois fois plus d'eau que les modèles ornementaux. Les trois systèmes suivants offrent la meilleure solution lorsqu'on souhaite associer esthétique et prise en charge d'environnements aquatiques difficiles.



PHOENIX



TRISTAR



ROCKET



50 HZ	1 CV	2 CV	3 CV	5 CV
Référence	OT01-0081-215 OT19-0003-150	OT01-0082-215 OT19-0003-250	OT01-0083-335 OT19-0003-350	OT01-0085-335 OT19-0003-550
Hauteur du jet (m)	SUPÉRIEUR : 3 INFÉRIEUR : 1,2	SUPÉRIEUR : 4 INFÉRIEUR : 1,8	SUPÉRIEUR : 4,2 INFÉRIEUR : 2	SUPÉRIEUR : 4,2 INFÉRIEUR : 2
Diam. du jet (m)	SUPÉRIEUR : 0,6 INFÉRIEUR : 5,5	SUPÉRIEUR : 0,6 INFÉRIEUR : 6,4	SUPÉRIEUR : 0,9 INFÉRIEUR : 7,2	SUPÉRIEUR : 0,9 INFÉRIEUR : 7,2
m³/hr	32,4	45,3	59,3	59,3
Volt/ph/amp. 2 875 à 50 Hz	220/1/8,3	220/1/12,6	380/3/4	380/3/4
Garantie	5 ans	5 ans	5 ans	5 ans
Prix	4 768,49 €	5 348,34 €	6 243,47 €	6 967,90 €

50 HZ	1 CV	2 CV	3 CV	5 CV
Référence	OT01-0081-215 OT19-0004-150	OT01-0082-215 OT19-0004-250	OT01-0083-335 OT19-0004-350	OT01-0085-335 OT19-0004-550
Hauteur du jet (m)	SUPÉRIEUR : 3 MOYEN : 1,8 INFÉRIEUR : 0,9	SUPÉRIEUR : 4 MOYEN : 2,4 INFÉRIEUR : 1,2	SUPÉRIEUR : 4,6 MOYEN : 3,2 INFÉRIEUR : 2	SUPÉRIEUR : 4,6 MOYEN : 3,2 INFÉRIEUR : 2
Diam. du jet (m)	SUPÉRIEUR : 0,6 MOYEN : 2,7 INFÉRIEUR : 4	SUPÉRIEUR : 0,6 MOYEN : 3 INFÉRIEUR : 5,2	SUPÉRIEUR : 0,9 MOYEN : 3,8 INFÉRIEUR : 6,1	SUPÉRIEUR : 0,9 MOYEN : 3,8 INFÉRIEUR : 6,1
m³/hr	32,4	45,3	59,3	59,3
Volt/ph/amp. 2 875 à 50 Hz	220/1/8,3	220/1/12,6	380/3/4	380/3/4
Garantie	5 ans	5 ans	5 ans	5 ans
Prix	4 670,99 €	5 250,85 €	6 145,98 €	6 870,40 €

50 HZ	1 CV	2 CV	3 CV	5 CV
Référence	OT01-0081-215 OT19-0002-150	OT01-0082-215 OT19-0002-250	OT01-0083-335 OT19-0002-350	OT01-0085-335 OT19-0002-550
Hauteur du jet (m)	3,8-4,4	4,9-5,5	5,6-6,2	5,6-6,2
Diam. du jet (m)	1,5	1,5	2,4	2,4
m³/hr	23,7	33,4	43,2	43,2
Volt/ph/amp. 2 875 à 50 Hz	220/1/8,3	220/1/12,6	380/3/4	380/3/4
Garantie	5 ans	5 ans	5 ans	5 ans
Prix	4 427,26 €	5 007,11 €	5 902,24 €	6 626,67 €

- Profondeur minimale d'utilisation : 0,75 m
- Accessoires d'éclairage basse tension disponibles



GAMME ORNEMENTALE

Avec sept modèles construits sur des chambres de pompage superposées, ces systèmes sont conçus pour créer des motifs recherchés spectaculaires. Du Rocket à un étage au modèle Equinox plus sophistiqué, la gamme ornementale est idéale pour ceux qui souhaitent un effet de type fontaine tout en bénéficiant des avantages de l'aération. Pour les environnements aquatiques difficiles nécessitant une forte aération, nous recommandons d'associer des systèmes ornementaux à un modèle quelconque de notre gamme d'aération ou à un modèle quelconque de la section des aérateurs industriels.

COMET



EQUINOX



50 HZ	1 CV	2 CV	3 CV	5 CV
Référence	OT01-0081-215 OT19-0012-150	OT01-0082-215 OT19-0012-250	OT01-0083-335 OT19-0012-350	OT01-0085-335 OT19-0012-550
Hauteur du jet (m)	2.8-3.4	4.4-5	5.2-6.8	5.2-6.8
Diam. du jet (m)	1.5	1.5	2.4	2.4
m ³ /hr	28	39.9	51.8	51.8
Volt/ph/amp. 2 875 à 50 Hz	220/1/8.3	220/1/12.6	380/3/4	380/3/4
Garantie	5 ans	5 ans	5 ans	5 ans
Prix	4 565,24 €	5 145,09 €	6 040,22 €	6 764,64 €

50 HZ	1 CV	2 CV	3 CV	5 CV
Référence	OT01-0081-215 OT19-0028-150	OT01-0082-215 OT19-0028-250	OT01-0083-335 OT19-0028-350	OT01-0085-335 OT19-0028-550
Hauteur du jet (m)	3	4	4.5	5.3
Diam. du jet (m)	10.5	12	17	18.3
m ³ /hr	32.4	45.3	59.3	59.3
Volt/ph/amp. 2 875 à 50 Hz	220/1/8.5	220/1/10.5	380/3/3.5	380/3/3.8
Garantie	5 ans	5 ans	5 ans	5 ans
Prix	4 738,34 €	5 318,20 €	6 213,33 €	6 937,75 €

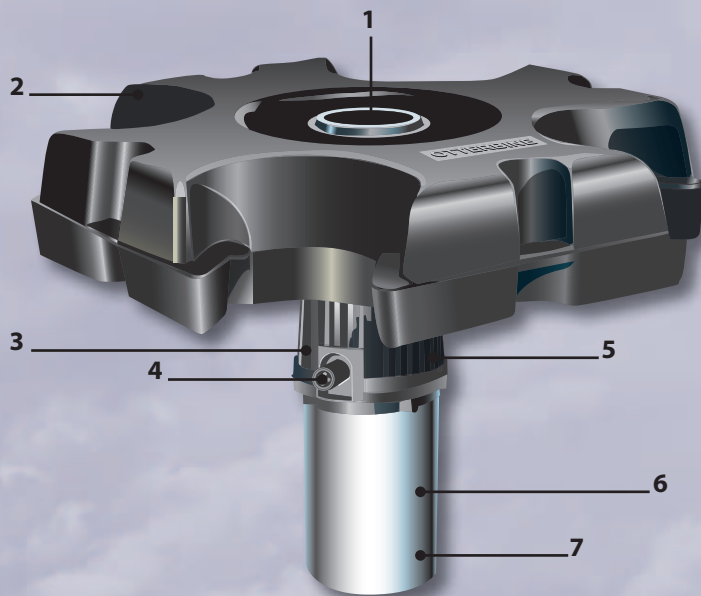


ILLUSTRATION DU PRODUIT

1. Des chambres de pompage en thermoplastique high-tech superposées permettent un échange aisé.
2. Flotteur solide rempli de mousse cellulaire polyéthylène et muni de poignées et de poches de protection pour lampes s'il y a lieu.
3. Un écran en thermoplastique robuste empêche les débris de pénétrer dans l'unité.
4. Protection assurée par un disjoncteur électrique rapide inclus sur le plateau supérieur.
5. Un système de pompage à débit mixte permet d'obtenir des performances de pompage optimales.
6. Efficace, le moteur spécial à refroidissement à huile 3 450 à 2 875 tr/min comprend un joint unique en carbure de silicium afin de garantir fiabilité et durée de vie.
7. Boîtier de moteur en acier inoxydable de gabarit 18 et de classe 316, solide et résistant à la corrosion

L'ensemble a fait l'objet de tests de sécurité, a été approuvé et classé ETL et ETL-C. Les produits destinés à l'Union Européenne ont également fait l'objet de tests de sécurité et portent un marquage CE délivré par un organisme tiers indépendant. La profondeur minimale d'utilisation est de 75 cm ; compter 26 cm de plus si l'on ajoute un éclairage.

GENESIS



CONSTELLATION



50 HZ	1 CV	2 CV	3 CV	5 CV
Référence	OT01-0081-215 OT19-0016-150	OT01-0082-215 OT19-0016-250	OT01-0083-335 OT19-0016-350	OT01-0085-335 OT19-0016-550
Hauteur du jet (m)	SUPÉRIEUR : 2,1 INFÉRIEUR : 1,2	SUPÉRIEUR : 3,4 INFÉRIEUR : 1,5	SUPÉRIEUR : 4,2 INFÉRIEUR : 1,7	SUPÉRIEUR : 4,2 INFÉRIEUR : 1,7
Diam. du jet (m)	SUPÉRIEUR : 3 INFÉRIEUR : 7,6	SUPÉRIEUR : 4 INFÉRIEUR : 10,7	SUPÉRIEUR : 5 INFÉRIEUR : 13,7	SUPÉRIEUR : 5 INFÉRIEUR : 13,7
m³/hr	32.4	45.3	59.3	59.3
Volt/ph/amp. 2 875 à 50 Hz	220/1/8.3	220/1/12.6	380/3/4	380/3/4
Garantie	5 ans	5 ans	5 ans	5 ans
Prix	4 864,43 €	5 444,28 €	6 339,42 €	7 063,84 €

50 HZ	1 CV	2 CV	3 CV	5 CV
Référence	OT01-0081-215 OT19-0014-150	OT01-0082-215 OT19-0014-250	OT01-0083-335 OT19-0014-350	OT01-0085-335 OT19-0014-550
Hauteur du jet (m)	SUPÉRIEUR : 1,2 INFÉRIEUR : 0,6	SUPÉRIEUR : 1,8 INFÉRIEUR : 0,6	SUPÉRIEUR : 2,4 INFÉRIEUR : 0,9	SUPÉRIEUR : 2,4 INFÉRIEUR : 0,9
Diam. du jet (m)	SUPÉRIEUR : 2,7 INFÉRIEUR : 5,4	SUPÉRIEUR : 3,7 INFÉRIEUR : 7,6	SUPÉRIEUR : 4,6 INFÉRIEUR : 9,6	SUPÉRIEUR : 4,6 INFÉRIEUR : 9,6
m³/hr	32.4	45.3	59.3	59.3
Volt/ph/amp. 2 875 à 50 Hz	220/1/8.3	220/1/12.6	380/3/4	380/3/4
Garantie	5 ans	5 ans	5 ans	5 ans
Prix	4 878,86 €	5 458,72 €	6 353,85 €	7 078,27 €



- Profondeur minimale d'utilisation : 0,75 m
- Accessoires d'éclairage basse tension disponibles





NOS GRANDES FONTAINES D'AÉRATION complètent la famille des fontaines et sont idéales lorsqu'on recherche un jet de fontaine impressionnant et important associé aux avantages de l'aération. Fabriqués à partir de matériaux résistants à la corrosion et dotés d'un moteur à refroidissement par huile, ces systèmes peuvent fonctionner à une profondeur d'eau de 1 m seulement et sont disponibles en monophasé ou triphasé.

Si vous comparez ces systèmes 7,5 CV & 10 CV avec d'autres gros systèmes de fontaine et d'aération, vous constaterez qu'ils sont économiques, mais aussi que leur conception simplifie leur installation et leur maintenance, tout en produisant des motifs de fontaine spectaculaires.

NEPTUNE



50 HZ	7,5 CV	10 CV
Référence	OT01-3206-435 OT19-0023-001	OT01-3207-435 OT19-0023-003
Hauteur du jet (m)	1.5	1.8
Diam. du jet (m)	3.5	3.5
m³/hr	304.3	375.9
Volt/ph/amp. 2 875 à 50 Hz	380/3/10	380/3/12
Garantie	2 ans	2 ans
Prix	10 443,73 €	11 555,58 €

APOLLO



50 HZ	7,5 CV	10 CV
Référence	OT01-3206-435 OT19-0025-001	OT01-3207-435 OT19-0025-003
Hauteur du jet (m)	8.5	9.8
Diam. du jet (m)	2.7	2.7
m³/hr	79.5	87.4
Volt/ph/amp. 2 875 à 50 Hz	380/3/13.5	380/3/16.5
Garantie	2 ans	2 ans
Prix	11 206,84 €	12 318,69 €

STARBURST



50 HZ	7,5 CV	10 CV
Référence	OT01-3206-435 OT19-0022-001	OT01-3207-435 OT19-0022-003
Hauteur du jet (m)	3.2	3.7
Diam. du jet (m)	10.6	11.6
m³/hr	174.9	201
Volt/ph/amp. 2 875 à 50 Hz	380/3/12.5	380/3/15
Garantie	2 ans	2 ans
Prix	10 430,36 €	11 542,21 €

- Profondeur minimale d'utilisation : 1 m
- Aucun accessoire d'éclairage basse tension disponible



ORION



VENUS



EQUINOX



50 HZ	7,5 CV	10 CV
Référence	OT01-3206-435 OT19-0024-001	OT01-3207-435 OT19-0024-003
Hauteur du jet (m)	SUPÉRIEUR : 6,5 INFÉRIEUR : 2,1	SUPÉRIEUR : 6,7 INFÉRIEUR : 2,4
Diam. du jet (m)	SUPÉRIEUR : 3 INFÉRIEUR : 15,8	SUPÉRIEUR : 3 INFÉRIEUR : 17,4
m ³ /hr	120.4	131.7
Volt/ph/amp. 2 875 à 50 Hz	380/3/13.5	380/3/18.5
Garantie	2 ans	2 ans
Prix	11 353,57 €	12 465,42 €

50 HZ	7,5 CV	10 CV
Référence	OT01-3206-435 OT19-0026-001	OT01-3207-435 OT19-0026-003
Hauteur du jet (m)	SUPÉRIEUR : 5,2 INFÉRIEUR : 2,4	SUPÉRIEUR : 6,1 INFÉRIEUR : 2,7
Diam. du jet (m)	SUPÉRIEUR : 6,4 INFÉRIEUR : 21	SUPÉRIEUR : 8,2 INFÉRIEUR : 24,4
m ³ /hr	120.4	131.7
Volt/ph/amp. 2 875 à 50 Hz	380/3/13.5	380/3/16.5
Garantie	2 ans	2 ans
Prix	11 452,30 €	12 564,14 €

50 HZ	7,5 CV	10 CV
Référence	OT01-3206-435 OT19-0027-001	OT01-3207-435 OT19-0027-003
Hauteur du jet (m)	5.2	7.3
Diam. du jet (m)	15.8	19.8
m ³ /hr	120.4	131.7
Volt/ph/amp. 2 875 à 50 Hz	380/3/13.5	380/3/18.5
Garantie	2 ans	2 ans
Prix	11 420,98 €	12 532,82 €

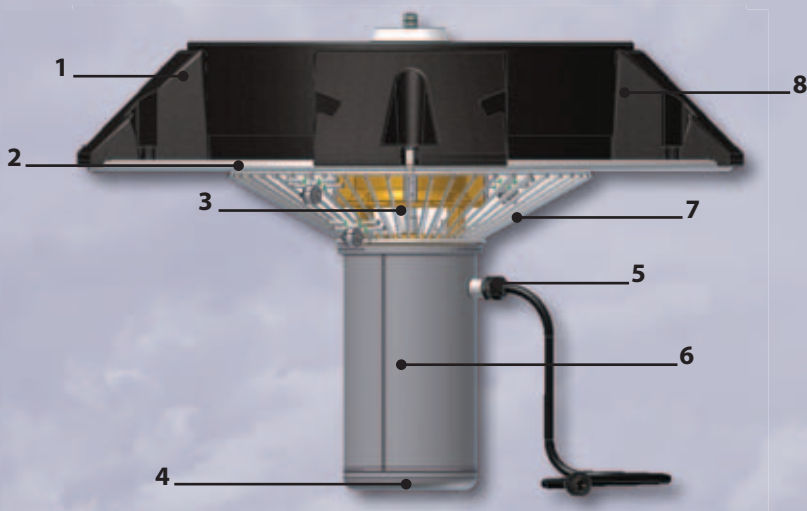


ILLUSTRATION DU PRODUIT

1. Un dispositif de flottaison unique intègre des « ailes de stabilisation », qui permettent de régler le flotteur.
2. Une barre flottante en acier inoxydable procure facilité de manipulation et maniabilité.
3. Une chambre de pompage à débit mixte permet d'obtenir des performances de pompage optimales.
4. Boîtier de moteur en acier inoxydable type 16 et de classe 316, solide et résistant à la corrosion, avec bouchon d'huile situé à la base du système pour une maintenance plus facile.
5. Disjoncteur électrique immédiat intégré au boîtier du moteur avec câble de rallonge pour une maintenance simplifiée.
6. Efficace, le moteur spécial à refroidissement à huile 3 450 à 2 875 tr/min est étanche afin de garantir fiabilité et durée de vie.
7. Un écran en acier inoxydable résistant à la corrosion protège la pompe et le moteur des débris.
8. En cas de besoin, des poches encastrées protègent les appareils d'éclairage.

L'ensemble a fait l'objet de tests de sécurité, a été approuvé et classé ETL et ETL-C. Les produits destinés à l'Union Européenne ont également fait l'objet de tests de sécurité et portent un marquage CE délivré par un organisme tiers indépendant.

SEULES LES PREMIÈRES IMPRESSIONS , comptent, c'est pourquoi nous avons conçu la ligne « Giant Fountains ». Ce produit est souvent choisi par les architectes paysagistes lorsqu'une solution esthétique est privilégiée dans le choix d'un jet d'eau.

Avec le modèle Super Nova le jet d'eau peut atteindre la hauteur impressionnante de 27m alors que le modèle "Triade" offre une forme très élégante de jets, encore plus esthétique lorsqu'elle est éclairée.

Les stations balnéaires, les parcs d'attractions, et de nombreux sièges d'entreprises situés dans le monde entier ont choisi ces systèmes de fontaines pour leur beauté, leur diversité et leur qualité.

L'appareil est fabriqué à partir de matériaux résistants à la corrosion et possède un système de filtre auto nettoyant ce qui permet une maintenance facile de l'appareil sans le sortir de l'eau.

Une fois installé le flotteur fabriqué en polyéthylène haute densité peut être facilement positionné pour éviter une visibilité trop importante du flotteur.

Les modèles "Giant fountains" sont couverts par une garantie de 2 ans .



25HP MYSTIC IN
CARLSON, MINNESOTA



SUPER NOVA



MYSTIC



POLARIS



50 HZ	10 HP	15 HP	25 HP
Référence	OT01-0802-335 OT18-0057-50	OT01-0803-335 OT18-0057-50	OT01-0804-335 OT18-0057-50
Hauteur du jet (m)	15.8	20.1	27.4
Diam. du jet (m)	30	30	30
m ³ /hr	51.1	79.5	90.8
Volt/Ph/Amp 2875@50hz	380/3/16	380/3/24	380/3/40
Garantie	2 ans	2 ans	2 ans
Prix	17 486,02 €	19 227,87 €	26 418,94 €

50 HZ	10 HP	15 HP	25 HP
Référence	OT01-0802-335 OT18-0055-50	OT01-0803-335 OT18-0055-50	OT01-0804-335 OT18-0055-50
Hauteur du jet (m)	11.6	14.3	18.9
Diam. du jet (m)	1.8	1.8	1.8
m ³ /hr	102.2	113.5	181.6
Volt/Ph/Amp 2875@50hz	380/3/16	380/3/24	380/3/40
Garantie	2 ans	2 ans	2 ans
Prix	15 808,66 €	17 550,51 €	24 741,58 €

50 HZ	10 HP	15 HP	25 HP
Référence	OT01-0802-335 OT18-0056-50	OT01-0803-335 OT18-0056-50	OT01-0804-335 OT18-0056-50
Hauteur du jet (m)	7	8.5	10.1
Diam. du jet (m)	2.4	2.4	2.4
m ³ /hr	153.2	170.3	272.4
Volt/Ph/Amp 2875@50hz	380/3/16	380/3/24	380/3/40
Garantie	2 ans	2 ans	2 ans
Prix	15 796,70 €	17 538,55 €	24 729,62 €



AQUASTAR



TRIAD



50 HZ	10 HP	15 HP	25 HP
Référence	OT01-0802-335 OT18-0058-50	OT01-0803-335 OT18-0058-50	OT01-0804-335 OT18-0058-50
Hauteur du jet (m)	UPPER: 10.4 LOWER: 2.4	UPPER: 11.6 LOWER: 3	UPPER: 14.3 LOWER: 3.7
Diam. du jet (m)	UPPER: 0,3 LOWER: 9.4	UPPER: 0,3 LOWER: 10.7	UPPER: 0,3 LOWER: 12.2
m³/hr	51.1	79.5	90.8
Volt/Ph/Amp 2875@50hz	380/3/16	380/3/24	380/3/40
Garantie	2 ans	2 ans	2 ans
Prix	17 767,19 €	19 509,05 €	26 700,11 €

50 HZ	10 HP	15 HP	25 HP
Référence	OT01-0802-335 OT18-0059-50	OT01-0803-335 OT18-0059-50	OT01-0804-335 OT18-0059-50
Hauteur du jet (m)	UPPER: 10.4 MIDDLE: 5.2 LOWER: 2.4	UPPER: 11.6 MIDDLE: 5.8 LOWER: 3	UPPER: 14.3 MIDDLE: 7.3 LOWER: 3.7
Diam. du jet (m)	UPPER: 0,15 MIDDLE: 9.4 LOWER: 9.4	UPPER: 0,15 MIDDLE: 10.7 LOWER: 10.7	UPPER: 0,15 MIDDLE: 12.2 LOWER: 12.2
m³/hr	68.1	88.5	113.5
Volt/Ph/Amp 2875@50hz	380/3/16	380/3/24	380/3/40
Garantie	2 ans	2 ans	2 ans
Prix	18 208,85 €	19 950,70 €	27 141,77 €

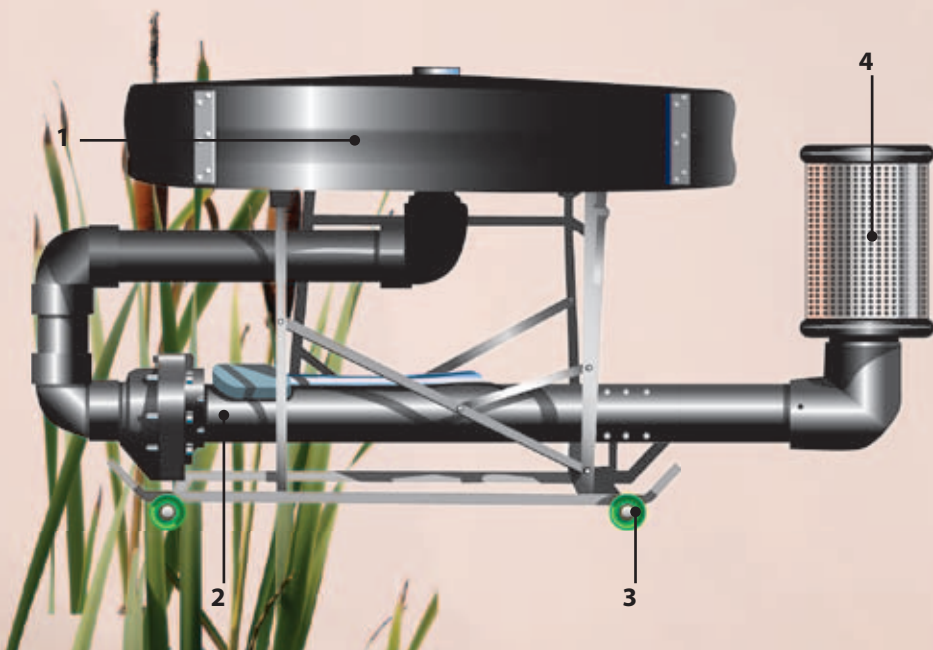


ILLUSTRATION DU PRODUIT :

1. Flotteur en polyéthylène spécial permettant un ajustement facile de sa hauteur pour le rendre moins visible dans l'eau.
2. Pompe Grundfos de grande qualité et moteur Franklin 3450/2875 RPM garanti contre la corrosion pendant de nombreuses années, haute fiabilité et sans entretien.
3. Système unique qui permet l'installation du « Giant Fountain » dans la plupart des applications sans recours à une grue..
4. Grille en acier inox amovible permettant un nettoyage dans l'eau et protégeant la pompe contre les débris.
5. Ensemble complet de sécurité testé, approuvé et conforme aux norme ETL et ETL-C .La profondeur minimale pour un bon fonctionnement est de 6ft ou 2m, avec et sans lumières.

Fabriqués à partir d'acier inoxydable, de thermoplastique, et dotés d'un moteur robuste à bas régime, ces systèmes sont conçus pour supporter les exigences des environnements aquatiques difficiles. Fournissant plus de 1,5 kg d'oxygène par cheval-heure et plus de 198 m³/h, le modèle High Volume est le système d'aération le plus puissant du marché pour la gestion de l'eau.

Tous nos aérateurs industriels peuvent être utilisés avec seulement 1 m d'eau et bénéficient d'une garantie complète de 3 ans. Ils apportent des solutions uniques à la gestion de la qualité de l'eau, allant des jets simples aux mélangeurs horizontaux et peuvent être utilisés dans des applications très variées, notamment les installations de traitement des eaux usées, les ports de plaisance, l'exploitation minière, la transformation des aliments et, bien entendu, les terrains de golf utilisant des eaux usées.

Si vous souhaitez une présentation ornementale avec une aération renforcée, nous vous conseillons d'associer aérateurs industriels et fontaines d'aération.



HIGH VOLUME



AÉRATEURS : TRITON & SUB-TRITON



50 HZ	1 CV	2 CV	3 CV	5 CV
Référence	OT01-0191-215 OT19-0006-150	OT01-0192-215 OT19-0006-250	OT01-0193-335 OT19-0006-350	OT01-0195-335 OT19-0006-550
Hauteur du jet (m)	.5	.6	.9	1.1
Diam. du jet (m)	1.2	2.3	2.6	3.5
m³/hr	198.5	329	453.1	647.2
Volt/ph/amp. 1 425 à 50 Hz	220/1/8	220/1/12	380/3/4.2	380/3/7.2
Garantie	3 ans	3 ans	3 ans	3 ans
Prix	4 040,00 €	4 612,29 €	5 354,30 €	5 658,55 €

- Profondeur minimale d'utilisation : 1 m
- Aucun accessoire d'éclairage basse tension disponible

Triton Mixer			
50 HZ	1 HP	2 HP	3 HP
Référence	OT01-0191-215 OT19-0065-50	OT01-0192-215 OT19-0065-50	OT01-0193-335 OT19-0065-50
Volume (m³) touché	5,352	10,704	16,056
Volt/ph/amp. 1 425 à 50 Hz	220/1/7.3	220/1/12	220/1/14.5 380/3/4.3
Garantie	3 Years	3 Years	3 Years
Prix	5502,17 €	6074,45 €	6816,46 €

Sub-Triton Mixer			
50 HZ	1 HP	2 HP	3 HP
Référence	OT01-0191-215 OT19-0064-50	OT01-0192-215 OT19-0064-50	OT01-0193-335 OT19-0064-50
Volume (m³) touché	5,352	10,704	16,056
Volt/ph/amp. 1 425 à 50 Hz	220/1/7.3	220/1/12	220/1/14.5 380/3/4.3
Garantie	3 Years	3 Years	3 Years
Prix	5038,44 €	5610,74 €	6352,74 €

Triton			
50 HZ	1 CV	2 CV	3 CV
Référence	OT01-0191-215 OT19-0008-150	OT01-0192-215 OT19-0008-250	OT01-0193-335 OT19-0008-350
Volume (m³) touché	5,352	10,704	16,056
Volt/ph/amp. 1 425 à 50 Hz	220/1/7.3	220/1/12	220/1/14.5 380/3/4.3
Garantie	3 ans	3 ans	3 ans
Prix	5 182,51 €	5 754,80 €	6 496,81 €

- Profondeur minimale d'utilisation : 0,92 m
- Aucun accessoire d'éclairage basse tension disponible

Sub-Triton			
50 HZ	1 CV	2 CV	3 CV
Référence	OT01-0191-215 OT19-0007-150	OT01-0192-215 OT19-0007-250	OT01-0193-335 OT19-0007-350
Volume (m³) touché	5,352	10,704	16,056
Volt/ph/amp. 1 425 à 50 Hz	220/1/7.3	220/1/12	220/1/14.5 380/3/4.3
Garantie	3 ans	3 ans	3 ans
Prix	5 357,41 €	5 929,70 €	6 671,71 €

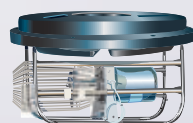
- Profondeur minimale d'utilisation pour les modèles Sub-Triton : 0,76 m
- Aucun accessoire d'éclairage basse tension disponible



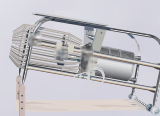
Triton Aspirator



Sub-Triton Aspirator



Triton Mixer



Sub-Triton Mixer

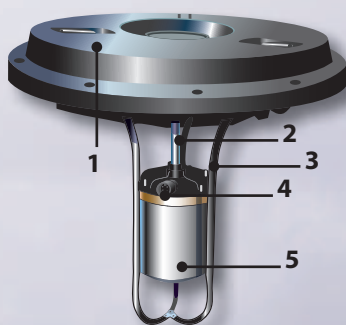


ILLUSTRATION DU PRODUIT

1. Flotteur solide rempli de mousse cellulaire polyéthylène.
2. Hélice à pas réglable en acier inoxydable pratiquement incassable.
3. Des bras de protection arriment le moteur et facilitent les manipulations.
4. Protection assurée par un disjoncteur électrique rapide inclus sur le plateau supérieur.
5. Protégé par un boîtier de moteur en acier inoxydable de type 18 et de classe 316, solide et résistant à la corrosion, le moteur efficace 1 725 à 1 425 tr/min à refroidissement à huile est équipé de turbines à équilibrage dynamique pour déplacer de gros volumes d'eau.

L'ensemble a fait l'objet de tests de sécurité, a été approuvé et classé ETL et ETL-C. Les produits destinés à l'Union Européenne ont également fait l'objet de tests de sécurité et portent un marquage CE délivré par un organisme tiers indépendant.

Comme les composants utilisés dans les aérateurs industriels, le modèle High Volume est monté verticalement, tandis que les modèles Aspirator sont montés horizontalement.

Les concepteurs et architectes de parcours de golf privilégient souvent les paysages calmes et sereins. Rain Bird dispose du système parfait pour ces applications avec le système d'aération par diffusion d'air Air Flo 2 qui n'a pas de jet visible. Ces systèmes sont spécifiques à la gamme d'aération car ils utilisent des compresseurs silencieux placés sur la berge qui pompent l'air vers des diffuseurs placés au fond du plan d'eau. Les diffuseurs libèrent ensuite l'oxygène dans la colonne d'eau, créant ainsi une circulation des masses d'eau qui mélange les couches inférieures et supérieures et rompt la stratification thermique, ce qui permet d'obtenir un environnement propre et sain pour l'habitat aquatique.

Le système Air Flo 2 est le plus économe en énergie de la gamme d'aération et constitue la solution idéale de gestion de l'eau dans les environnements où un étang ou un lac est utilisé à des fins récréatives, notamment comme piscine ou pataugeoire, car aucun composant électrique n'est présent dans l'eau. Pouvant être utilisé à des profondeurs de 2 à 12 m, cet aérateur immergé a été soumis à des essais indépendants de sécurité et d'efficacité, est fabriqué en matériaux résistants à la corrosion, nécessite une maintenance minimale et comprend une garantie complète de 2 ans.



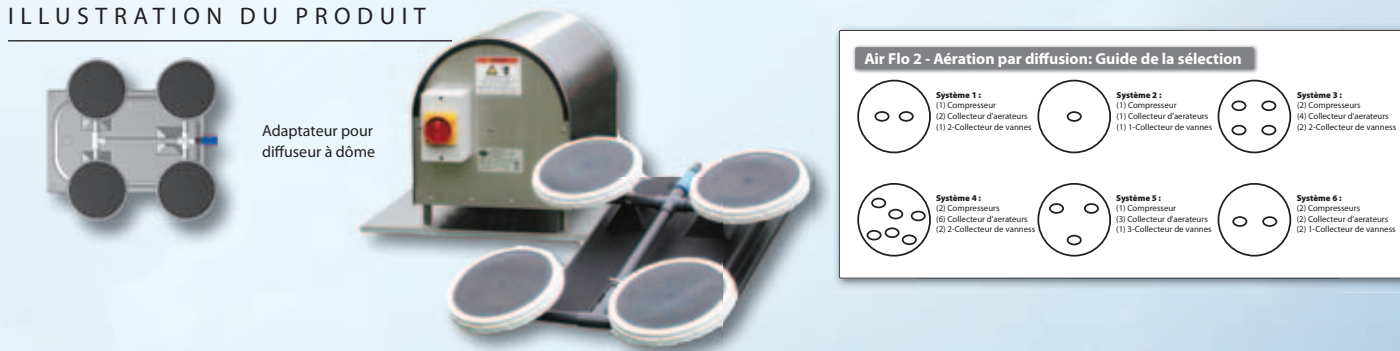
AIR FLO 2

La conception simple du système Air Flo 2 offre une plus grande souplesse dans son application à la gestion de la qualité de l'eau. Le regard de vanne standard utilisé dans l'installation offre de nombreux avantages qui vont de la diminution de la longueur de tuyau nécessaire, synonyme d'importantes économies, à un fonctionnement simplifié facilitant le contrôle du débit d'air. De plus, le regard de vanne donne la possibilité de gérer plusieurs étangs avec un même système d'aération. Des systèmes personnalisés peuvent être élaborés pour une configuration d'étang particulière. N'oubliez pas lors de la commande de choisir des diffuseurs à dôme autonettoyant ou des diffuseurs en pierre.

50HZ	Référence	Compresseurs	Adaptateur(s)	Surface concernée (x 1000 m ²)	Profondeur d'utilisation (m)	Volume (m ³ /h) touché	Volt/ph/amp. 1 425 à 1,93 bars*	Garantie	Prix
Système 1	OT03-0201	1	2	jusqu'à 2 jusqu'à 4 jusqu'à 12 jusqu'à 12	1.2-2.1 2.4-4.3 4.3-5.8 6.1-12.2	511 738 852 908+	220/1/2.75	2 ans	3 630,25 €
Système 2	OT03-0202	1	1	jusqu'à 2 jusqu'à 4 jusqu'à 12	2.4-7.9 4.3-7.9 5.8-12.2	908+	220/1/2.75	2 ans	3 233,98 €
Système 3	OT03-0203	2	4	jusqu'à 4 jusqu'à 20	1.2-2.1 2.4-5.5	511 852	220/1/5	2 ans	6 379,24 €
Système 4	OT03-0204	2	6	jusqu'à 12 jusqu'à 32 jusqu'à 48	1.2-2.1 2.4-5.5 4.3-5.5	511 738 852	220/1/5	2 ans	7 123,70 €
Système 5	OT03-0205	1	3	jusqu'à 12	2.4-4.3	738	220/1/2.75	2 ans	3 981,46 €
Système 6	OT03-0206	2	2	jusqu'à 20	5.8-12.2	908+	220/1/5	2 ans	5 733,59 €
Kit de tuyaux	OT12-0093-100							2 ans	224,76 €

- Les systèmes à diffusion d'air Air Flo 2 comportent des compresseurs à pistons 3/4 CV, ce qui permet une utilisation jusqu'à une profondeur de 12 m.
- Aucun accessoire d'éclairage basse tension disponible

ILLUSTRATION DU PRODUIT



- Boîtier renforcé résistant à la corrosion, silencieux et d'un entretien simplifié.
- Le système d'entrée d'air propre améliore les performances grâce au nouveau système de filtration d'air et comprend un circuit d'autoprotection thermique.
- Associé au regard monté sur la berge, moins de tuyaux sont nécessaires pour raccorder l'Air Flo 2, ce qui permet de réaliser d'importantes économies.

L'ensemble a fait l'objet de tests de sécurité, a été approuvé et classé ETL et ETL-C. Les produits destinés à l'Union Européenne ont également fait l'objet de tests de sécurité et portent un marquage CE délivré par un organisme tiers indépendant.





LES PETITS ÉTANGS de moins d'1/2 acre donnent beaucoup de cachet et peuvent s'avérer très utiles dans les propriétés résidentielles et les espaces verts. Ces points d'eau ont de nombreuses utilisations, allant du jardinage à la pêche en passant par les fonctions de bassin de retenue et de collecteur d'eau pluviale, et sont présents dans bon nombre de nouveaux projets de développement. Cependant, du fait de leur petite taille et de leur faible profondeur, ils ont besoin de beaucoup d'oxygène et d'une bonne circulation. Sans aération, ces petits étangs peinent à conserver leur équilibre écologique et peuvent présenter des problèmes de végétation aquatique excessive et de mauvaises odeurs.

Adaptées aux besoins des propriétaires de petits étangs, des gammes d'aérateurs fractionnaires et de fontaines à formes de jet interchangeables pouvant être utilisées à une profondeur de seulement 33 cm ont été mises au point. Ces systèmes petits mais puissants peuvent apporter une solution à vos problèmes de gestion de la qualité de l'eau, tout en améliorant l'habitat naturel de la faune et de la flore aquatique.

Profitez des effets de cascade d'un point d'eau même la nuit avec les *Kits Deluxe* proposés sur ces systèmes. Nos systèmes d'éclairage économes en énergie Fountain Glo™ sont disponibles avec des verres de couleur, et fonctionnent avec des ampoules basse tension MR16.

EMMAUS, PENNSYLVANIE

STARBURST



PHOENIX



ROCKET



50 HZ	1/2 CV	1/2 CV
Référence	Standard OT04-0001-220	DeLuxe OT04-0005-220
Hauteur du jet (m)	0,8	0,8
Diam. du jet (m)	4,3	4,3
m ³ /hr	24	24
Volt/ph/amp. 2 700 à 50 Hz	220/1/3.9	220/1/3.9
Garantie	2 ans	2 ans
Prix	1 695,27 €	1 917,83 €

50 HZ	1/2 CV	1/2 CV
Référence	Standard OT04-0001-220	DeLuxe OT04-0005-220
Hauteur du jet (m)	SUPÉRIEUR : 2,1 INFÉRIEUR : 1,2	SUPÉRIEUR : 2,1 INFÉRIEUR : 1,2
Diam. du jet (m)	SUPÉRIEUR : 0,6 INFÉRIEUR : 3,7	SUPÉRIEUR : 0,6 INFÉRIEUR : 3,7
m ³ /hr	18	18
Volt/ph/amp. 2 700 à 50 Hz	220/1/3.9	220/1/3.9
Garantie	2 ans	2 ans
Prix	1 695,27 €	1 917,83 €

50 HZ	1/2 CV	1/2 CV
Référence	Standard OT04-0001-220	DeLuxe OT04-0005-220
Hauteur du jet (m)	2,9	2,9
Diam. du jet (m)	0,6	0,6
m ³ /hr	18	18
Volt/ph/amp. 2 700 à 50 Hz	220/1/3.9	220/1/3.9
Garantie	2 ans	2 ans
Prix	1 695,27 €	1 917,83 €

- Profondeur minimale d'utilisation : 0,36 m
- Accessoires d'éclairage basse tension disponibles

ILLUSTRATION DU PRODUIT

1. Comporte trois turbines/motifs à jets réglables résistants à la corrosion.
2. Flotteur rempli de mousse cellulaire polyéthylène permettant d'assurer la flottaison.
3. Moteur en acier inoxydable à haut régime 3 450 à 2 875 tr/min, refroidi à l'eau, ne nécessitant aucune maintenance.
4. Écran à mailles fines en acier inoxydable de gabarit 18 et de classe 8 empêchant les débris de pénétrer dans la pompe.

Le modèle Instant Fountain Deluxe comporte un kit d'éclairage basse tension à 3 lampes MR16.

L'ensemble a fait l'objet de tests de sécurité, a été approuvé et classé ETL et ETL-C. Les produits destinés à l'Union Européenne ont également fait l'objet de tests de sécurité et portent un marquage CE délivré par un organisme tiers indépendant.



SYSTÈMES FRACTIONNAIRES

Que vous ayez besoin d'une forte aération pour répondre à vos besoins de gestion de la qualité de l'eau, ou que vous soyez simplement à la recherche d'un effet ornemental de type fontaine pour améliorer votre point d'eau, nos modèles Instant Fountains sont dotés de jets interchangeables et peuvent être installés sur le champ sans devoir recourir à un installateur externe. Ils bénéficient d'une garantie de 2 ans et leur fabrication privilégie facilité d'utilisation et polyvalence. Vous pouvez être certain qu'il s'agit d'un produit de qualité conçu pour répondre à vos besoins.



Maintenant que vous connaissez mieux nos produits et que vous avez choisi le système d'aération ou la fontaine qui convient à votre étang ou à votre lac, découvrez comment améliorer encore votre jeu d'eau avec des accessoires.

ÉCLAIRAGE FOUNTAIN GLO™

L'ajout d'un éclairage de fontaine est l'amélioration la plus courante apportée à nos produits. Cet ajout peut se faire à tout moment. Nous proposons pour la plupart des systèmes une gamme de kits d'éclairage avec verres de couleur en option.

COLORANT POUR LAC OTTERSHIELD

Déversez quelques paquets du colorant Ottershield sans danger pour l'environnement dans votre étang et donnez-lui une magnifique teinte bleue foncée. Le colorant Ottershield empêche le soleil de pénétrer jusqu'au fond de l'étang et est parfait pour les étangs peu profonds, ainsi que pour les étangs dont les eaux sont boueuses et troubles.

ARMOIRE DE COMMANDE

Une armoire de commande standard est disponible pour l'ensemble des produits RAIN BIRD. Nous proposons en outre des versions améliorées comportant des panneaux personnalisés associant les commandes de plusieurs systèmes dans un même gros boîtier.





SYSTÈMES D'ÉCLAIRAGE BASSE TENSION MR16



AVEC LES SYSTÈMES D'ÉCLAIRAGE FOUNTAIN GLO™, vous pouvez mettre en valeur vos effets d'aération et de fontaine pendant la nuit, tout en ajoutant de la valeur et en renforçant la sécurité de votre propriété.

Fabriqués à partir de matériaux résistants à la corrosion, nos systèmes d'éclairage bénéficient d'une garantie complète de 1 an. Afin de personnaliser votre jeu de lumière, nous vous proposons en option une cellule photoélectrique, des verres de couleur.

Spécialement conçus pour mettre en valeur la totalité du jet. En fonction de la gamme de produits, des kits d'éclairage particuliers sont recommandés.

Lampes (20 W) par kit	2	3	4
Référence	OT02-0015-002	OT02-0015-003	OT02-0015-004
Ampérage (Total)*	0.4	0.6	0.8
Puissance des lampes (Total)	40	60	80
Intensité lumineuse (Total en lumens)	1400	2100	2800
Garantie	1 an	1 an	1 an
Prix	289,56 €	381,76 €	478,86 €

Nos systèmes d'éclairage basse tension sont disponibles avec des ampoules de 20 watts et utilisent une puissance de 12 volts pour une efficacité énergétique accrue. Fabriqués à partir de thermoplastique résistant à la corrosion, nos systèmes de 20 watts utilisent du 230 V à 50 Hz.

Kit de verres de couleur	1
Référence	OT12-0085
Garantie	1 an
Prix	21,46 €

ILLUSTRATION DU PRODUIT



MR16 basse tension



OTTERSIELD COLORANT POUR LAC



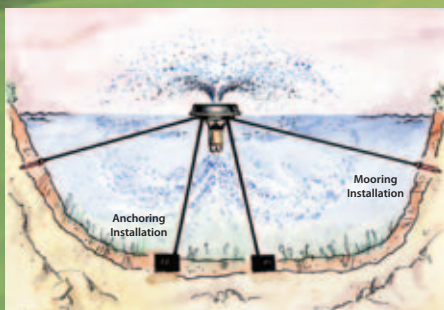
Nous utilisons un produit fabriqué par une des rares entreprises fournissant du colorant en petits paquets prédosés parfaits pour une utilisation dans des plans d'eau de petite ou grande taille. Un paquet traite ½ acre, soit 624 m³ d'eau.

Il suffit de jeter les paquets solubles dans l'eau de colorant pour lac Ottershield dans l'étang. À mesure que les paquets se dissolvent, une teinte bleue foncée s'étend rapidement et uniformément dans tout l'étang, accentuant naturellement sa couleur. Sans danger pour l'environnement et non toxiques, ces paquets ne tachent pas les mains et peuvent être utilisés en combinaison avec d'autres produits de gestion de l'eau.

Colorant pour lac OTTERSIELD	Prix
	246,76 €

INSTALLATION

Les fontaines d'aération, aérateurs industriels avec flotteur et fontaines sont généralement amarrés entre deux berges ou ancrés au fond de l'étang comme sur l'illustration. Le centre de commande est monté sur la berge, puis un câble immergé isolé est déroulé entre le centre de commande et l'unité.



ARMOIRE DE COMMANDE



Chez RAIN BIRD, nous tenons à ne proposer que les produits d'aération et fontaines les plus sûrs et les fiables qui soient. Les exigences de sécurité des composants et de la conception de notre équipement, tout comme les garanties et le service après-vente, vont au-delà des exigences standard. La qualité de nos armoires de commande fait partie intégrante de notre engagement.



Les armoires de commande proposées sur les kits européens pour fontaines d'aération et aérateurs industriels sont dotées de composants à la pointe de la technologie.

Armoires recommandées					
50 HZ	0,5 CV - 1 CV 2 CV	3CV - 5 CV	7,5CV - 10 CV	15CV - 25 CV	Light kit
Tension	230V	380V	380V	380V	-
Référence	VECM230016	VECT380016	VECT380025	VECT380050	VECLT
Description	Monophasé sans éclairage	Triphasé sans éclairage	Triphasé sans éclairage	Triphasé sans éclairage	-
Garantie	3 ans	3 ans	3 ans	3 ans	3 ans
Prix	958,51 €	1 100,63 €	1 186,29 €	1 266,73 €	401,08 €

Câblages et raccords					
Référence	50150044000	50250044000	50400044000	50600044000	L92101
Description	Câble submersible 100 m. PBS-R 4G1.5mm ²	Câble submersible 100 m. PBS-R 4G2.5mm ²	Câble submersible 100 m. PBS-R 4G4.0mm ²	Câble submersible 100 m. PBS-R 4G6.0mm ²	Raccord électrique submersible 3 x 1.5mm ² à 5 x 6mm ²
Garantie	3 ans	3 ans	3 ans	3 ans	3 ans
Prix	140,55 €	203,39 €	333,31 €	481,53 €	43,27 €

ARMOIRE DE COMMANDE RECOMMANDÉE POUR LES AÉRATEURS VENDUS PAR RAIN BIRD

1. Armoire métallique IP55
2. Interrupteur principal verrouillable
3. Interrupteur de protection du moteur
4. Interrupteur manuel-hors circuit-auto éclairé
5. Voyant d'alarme
6. Interrupteur de protection contre les défauts de terre
7. Transformateur de tension de commande 230/24 V
8. Minuterie programmable avec alimentation de secours et passage automatique à l'heure d'été
9. Approbation CE
10. Documentation

En option : armoires avec commande de lampes 12 V

1. Interrupteur manuel-hors circuit-auto éclairé
2. Minuterie programmable individuelle avec alimentation de secours et passage automatique à l'heure d'été
3. Contacteur
4. Transformateur 230/12 V avec fusibles

ARMOIRES PERSONNALISÉES : le prix catalogue ci-dessus ne s'applique qu'aux armoires d'aérateurs standards. Des armoires spécifiques peuvent être conçues et fabriquées sur demande pour des projets particuliers.

Titre I – PRODUITS

Article 1 – Champ d’application

1.1. Les présentes conditions générales de vente régissent toutes les ventes effectuées par Rain Bird.

1.2. Toute commande passée auprès de Rain Bird implique l’acceptation totale et sans réserve des présentes conditions générales de vente, même en cas de déclaration contradictoire dans la commande ou les conditions générales d’achat du Client, ou tout autre document publié par le Client.

Article 2 – Commande

2.1. La commande doit être passée par écrit par le Client auprès de Rain Bird. Aucune commande ne sera définitive et aucun contrat de vente ne sera conclu tant que la commande n’aura pas été acceptée par Rain Bird. L’acceptation de la commande par Rain Bird sera confirmée par l’envoi au Client d’une confirmation écrite de la commande ou par l’exécution du contrat par Rain Bird. Aucun engagement pris par un représentant ne sera valable tant qu’il n’aura pas été ratifié par Rain Bird.

2.2. Sauf indication contraire dans l’acceptation de la commande, le lieu de vente sera le lieu indiqué sur le formulaire d’acceptation de commande.

2.3. Toute commande prise en charge par Rain Bird devra être respectée par le Client, auquel il est en particulier demandé d’en prendre livraison.

Article 3 – Livraison – Transfert des risques

3.1. Sauf stipulation contraire expresse, la livraison se fera par livraison directe des Produits au Client, dans les locaux de Rain Bird, ou au transporteur choisi par le Client ou, à défaut, au transporteur choisi par Rain Bird. Les Produits seront vendus « départ usine » depuis les locaux de Rain Bird et voyageront aux risques du destinataire, nonobstant la clause de réserve de propriété de Rain Bird telle que citée dans l’Article 9 des présentes.

3.2. Sauf stipulation contraire expresse, les Produits seront transportés aux frais du Client par le transporteur choisi par le Client ou, à défaut, par Rain Bird. Il revient au Client de faire part au transporteur de ses observations et réserves en cas de perte ou de dommage survenu pendant le transport, cette notification devant être adressée soit par lettre recommandée avec accusé de réception, soit par instrument extrajudiciaire, dans un délai de trois jours à compter de la date de réception des Produits (Article L 133-3 du Code du commerce français).

Article 4 – Modalités – Délais applicables

4.1. Les Produits livrés conformément à la commande seront considérés définitivement livrés et ne pourront être ni retournés ni échangés.

Rain Bird se réserve le droit de procéder à des livraisons partielles avec émission des factures partielles correspondantes.

4.2. Sauf stipulation contraire expresse, les délais d’exécution pour la livraison ne sont fournis qu’à titre indicatif et ne peuvent donner lieu à des pénalités pour paiement en retard, dommages-intérêts, refus ou annulations des commandes en cours, quelles que soient les causes, l’importance et les conséquences du retard.

4.3. Rain Bird sera déchargé de son obligation de livraison en cas de force majeure, notamment, sans que cette liste soit limitative, guerre, émeutes, incendie, grève, catastrophe naturelle, ou impossibilité de recevoir les fournitures.

4.4. Si le Client n’accepte pas la livraison aux lieu et dates indiqués dans le contrat, le Client sera néanmoins dans l’obligation de respecter les dates de paiement contractuelles. Dans une telle éventualité, les Produits seront entreposés par Rain Bird à l’emplacement de son choix, aux risques et aux frais du Client.

Article 5 - Non-conformité - Retours

5.1. Si un Produit n’est pas conforme à la commande, le Client en informera Rain Bird par écrit dans un délai de cinq (5) jours à compter de la date de livraison. Après ladite date limite, aucune réclamation pour non-conformité ne sera acceptée par Rain Bird.

5.2. Tout retour de Produits non conformes à la commande sera soumis à l’accord de Rain Bird. Un retour effectué sans l’accord de Rain Bird ne donnera lieu à aucun remplacement ou émission de bon d’achat.

5.3. En cas de retour des Produits, les risques seront supportés par le Client.

Article 6 – Prix – Modalités de paiement

6.1. Sauf stipulation contraire expresse, les Produits seront vendus sur la base du prix en vigueur lors de l’acceptation de la commande, les prix indiqués dans ce catalogue n’étant qu’indicatifs. Les prix s’entendent en euros, (i) hors TVA, (ii) sur une base nette, et (iii) au départ d’Aix-Les-Milles.

6.2. La quantité standard d’expédition est indiquée sur la liste de prix dans la colonne « Quantité distributeur ». Tous les produits peuvent être commandés dans des quantités différentes moyennant le paiement d’un supplément de 10 %.

6.3. À défaut de paiement dans le délai convenu au moment où la commande concernée a été passée, le Client devra s’acquitter de pénalités pour paiement tardif s’élevant à trois fois le taux d’intérêt légal, auxquelles s’ajouteront les frais de recouvrement.

6.4. Nonobstant d’éventuelles réclamations, le Client devra payer sa facture à l’échéance.

6.5. Le non paiement de la totalité ou d’une partie du prix à sa date d’échéance déclenchera l’obligation de payer immédiatement tous les montants restants dus à Rain Bird par le Client, même lorsque lesdits montants ne sont pas encore exigibles, et quel que soit le mode de paiement stipulé. De plus, en cas de non paiement, 48 heures après l’envoi d’une mise en demeure par lettre recommandée avec accusé de réception, Rain Bird sera en droit d’annuler la vente et toutes les commandes en cours et de demander le retour des Produits déjà livrés.

6.6. En cas d’annulation de la vente, les éventuels montants déjà réglés à Rain Bird resteront acquis à Rain Bird à titre d’indemnité.

6.7. Rain Bird se réserve le droit de modifier ses modalités de paiement au cas où le Client rencontrerait des difficultés financières.

Article 7 – Garantie – Responsabilité

7.1. Rain Bird sera responsable de la réparation ou du remplacement des produits vendus s’avérant défectueux après une utilisation normale, pendant la période de garantie indiquée ci-dessous.

Le client de Rain Bird devra renvoyer les éventuels produits défectueux au distributeur auprès duquel ils ont été acquis.

En plus de la garantie légale citée dans la directive UE 1998/44/CE, les produits Rain Bird seront couverts par une garantie contre tout vice d’origine, qu’il concerne la fabrication ou les matériaux utilisés, pendant un délai de trois ans à compter de la date de fabrication.

Ladite garantie peut être activée sans aucune formalité, si ce n’est le retour du produit défectueux dans son intégralité.

Rain Bird remplacera toutes les pièces s’étant avérées défectueuses lors d’une utilisation normale pendant ladite période de garantie et effectuera les réparations nécessaires gratuitement. Les produits défectueux seront renvoyés à Rain Bird aux frais du Client.

7.2. La garantie ne s'appliquera pas dans les cas suivants :

- dans le cas où le défaut est dû à l'usure, à une négligence ou à une utilisation anormale.

- en cas d'incident dû à une catastrophe naturelle ou à un cas de force majeure et, en particulier, mais sans s'y limiter, à une suspension d'activité d'une installation électrique, une interruption des télécommunications, une grève, une émeute, ou une catastrophe naturelle.

- dans le cas où le défaut peut être attribué à une maintenance ou un montage qui est défectueux ou ne respecte pas les spécifications de Rain Bird, ou ne respecte à aucun moment les spécifications environnementales ou les spécifications d'alimentation électrique du produit. À cet égard, il est indiqué que les produits doivent être lubrifiés avec de l'eau et installés sans ajout de produits chimiques.

7.3. En tout état de cause, la responsabilité de Rain Bird sera limitée au montant du prix de vente et ne couvrira que le préjudice matériel, à l'exception de tout préjudice immatériel, notamment d'éventuels gains manqués, pertes d'exploitation, pertes commerciales, ou surcroûts de dépenses, etc. À cet égard, il reviendra personnellement au Client de faire les démarches nécessaires et, en particulier, de souscrire une police d'assurance proposant la couverture nécessaire au-delà de ladite garantie (en valeur ou en nature).

Article 8 – Gestion des déchets

Conformément à l'Article 18 du Décret 2005-829 du 20 juin 2005 relatif à la composition des équipements électriques et électroniques (EEE) et à l'élimination des déchets issus de ces équipements, l'organisation et le financement de la collecte et du traitement des déchets EEE professionnels couverts par ce contrat de vente sont transférés au client, qui y consent par les présentes. Le client sera chargé de la collecte, du traitement et du recyclage des équipements EEE couverts par la vente, conformément à l'Article 21 dudit Décret.

Les obligations ci-dessus seront cédées aux éventuels clients successifs jusqu'à l'utilisateur final de l'équipement EEE.

Article 9 – Réserve de propriété

Le transfert de propriété des produits est subordonné au paiement intégral du prix à la date d'échéance par le Client.

Article 10 – Loi applicable – Jurisdiction

Toute vente réalisée par Rain Bird sera régie par la législation française.

Tout litige survenant entre les parties à propos de l'interprétation et/ou de la résiliation du contrat sera renvoyé devant le tribunal d'Aix-en-Provence, même en cas de réclamation de tiers ou en présence de plusieurs défendeurs.

Titre II – SERVICES (dispositions particulières)

Article 11 – Champ d'application

Ces modalités spéciales liées aux « services » s'appliqueront en plus des conditions générales de vente des « produits », dans la mesure où lesdites conditions ne peuvent être appliquées aux services concernés

Article 12 – Contrat de support technique

12.1. Le contrat de support technique ne s'appliquera qu'aux matériaux et aux logiciels fournis par Rain Bird.

12.2. Le Client s'engage à fournir le(s) nom(s) du(des) gestionnaire(s) du système qui pourront faire appel aux services de Rain Bird. Lesdites personnes devront au préalable suivre une formation sur l'utilisation du système Rain Bird. Le Client fournira à Rain Bird

une description détaillée de l'installation. Le Client devra être équipé d'une ligne téléphonique spécialement réservée au fonctionnement du système de gestion centralisé d'arrosage, ou une connexion Internet. Le Client maintiendra le système en bon état de marche et procédera à toutes les interventions de maintenance nécessaires. Les plans de recollements électriques et hydrauliques du système d'arrosage devront être précis et régulièrement mis à jour.

12.3. Rain Bird décline toute responsabilité quant à la mise en œuvre des recommandations ou instructions données par téléphone.

12.4. Les engagements assumés par Rain Bird ne le lieront pas en cas de poursuites engagées par un tiers non formé ou non autorisé. Les engagements assumés par Rain Bird ne s'appliquent pas en cas d'installation sur un PC centralisé d'une application perturbant le fonctionnement du système de gestion des arroseurs.

12.5. Le Client s'engage à sauvegarder ses fichiers et programmes avant l'intervention de l'unité de support.

Article 13 – Études

13.1. Rain Bird devra fournir les services qui lui ont été confiés conformément aux réglementations et normes professionnelles et devra respecter toutes les réglementations, normes et recommandations applicables.

13.2. Concernant le respect de ses obligations, Rain Bird devra respecter les missions, données, réglementations et informations de base publiées par le Client.

13.3. Le délai de réalisation de chaque étude devra être déterminé au préalable d'un commun accord entre Rain Bird et le Client.

Article 14 – Services sur site

14.1. Le Client s'engage à mettre à la disposition des personnes chargées de la fourniture des services pour le compte de Rain Bird le personnel nécessaire ayant une connaissance suffisante du site pour répondre à d'éventuelles demandes.

14.2. Le Client s'engage à laisser le personnel de Rain Bird accéder à l'équipement et s'engage en outre à informer le personnel de Rain Bird de la réglementation et des instructions relatives à la sécurité du site.

14.3. Cette clause ne s'applique pas aux pièces détachées non couvertes par la garantie et nécessaires à la réparation d'un équipement défectueux.

Article 15 – Formation

Le Client s'engage à mettre à disposition des personnes chargées de la fourniture des services pour le compte de Rain Bird des locaux adaptés et équipés en vue d'actions de formation (cours organisés sur le site), et s'engage en outre à respecter les exigences relatives au nombre, à la formation et au niveau de connaissance des participants, ainsi que le calendrier convenu entre les parties, en particulier concernant la date et l'heure de début de la formation.

Article 16 – Garantie concernant les pièces remplacées en application du programme de remplacement

Le programme de remplacement ne s'applique qu'aux pièces non couvertes par la garantie. La durée de la garantie des pièces de rechange est d'environ 6 mois, aux termes des conditions générales de garantie de Rain Bird.

Les photos et les caractéristiques ne revêtent aucun caractère contractuel.

L'Utilisation Intelligente de l'Eau.™

INITIATIVES • EDUCATION • PARTENARIATS • PRODUITS

Chez Rain Bird®, nous pensons qu'il est de notre devoir de développer des produits et technologies qui utilisent l'eau efficacement. Notre engagement passe également par l'éducation, la formation et les services aux acteurs et partenaires de notre secteur.

Agir pour la protection des ressources en eau de la planète est plus urgent que jamais. Nous voulons en faire plus encore, et nous pouvons y arriver avec votre aide. Visitez notre site www.rainbird.eu pour en savoir plus sur l'Utilisation Intelligente de l'Eau™



Rain Bird Europe SNC

900, rue Ampère, B.P. 72000
13792 Aix en Provence Cedex 3
FRANCE
Tel: (33) 4 42 24 44 61
Fax: (33) 4 42 24 24 72
rbe@rainbird.fr - www.rainbird.eu

Rain Bird France SNC

900, rue Ampère, B.P. 72000
13792 Aix en Provence Cedex 3
FRANCE
Tel: (33) 4 42 24 44 61
Fax: (33) 4 42 24 24 72
rbf@rainbird.fr - www.rainbird.fr

Rain Bird Sverige AB

Fleningevägen 315
254 77 Fleninge
SWEDEN
Tel: (46) 42 25 04 80
Fax : (46) 42 20 40 65
rbs@rainbird.eu - www.rainbird.se

Rain Bird Iberica S.A.

Polígono Ind. Pinares Llanos
C/ Carpinteros, 12, 2ºC
28670 Villaviciosa de Odón, Madrid
ESPAÑA
Tel: (34) 91 632 48 10
Fax: (34) 91 632 46 45
rbib@rainbird.eu - www.rainbird.es
portugal@rainbird.eu - www.rainbird.pt

Rain Bird Deutschland GmbH

Oberjesinger Str. 53
71083 Herrenberg-Kuppingen
DEUTSCHLAND
Tel: (49) 07032 99010
Fax: (49) 07032 9901 11
rbd@rainbird.fr - www.rainbird.de

Rain Bird Turkey

İstiklal Mahallesi,
Alemdağ Caddesi, N°262
34760 Ümraniye İstanbul
TÜRKİYE
Tel: (90) 216 443 75 23
Fax: (90) 216 461 74 52
rbt@rainbird.eu - www.rainbird.com.tr

www.rainbird.eu