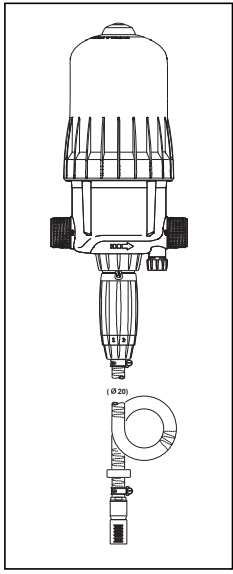
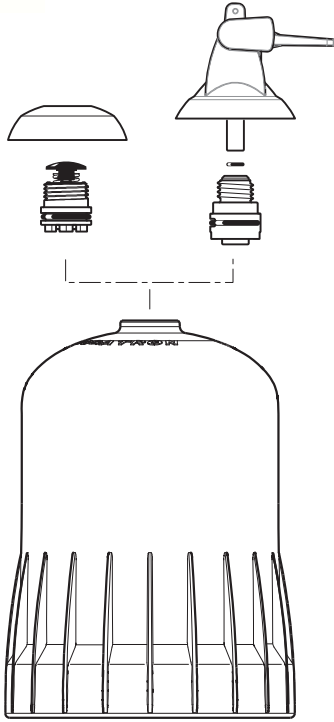


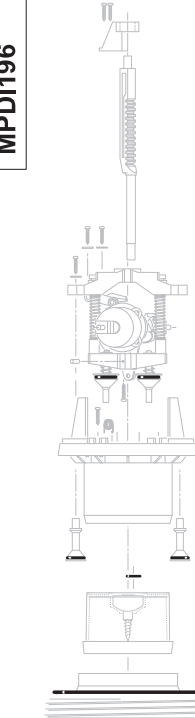
8 m<sup>3</sup>/h - 1 - 5%  
40 GPM - 1:100 - 1:20  
0.15 - 8 bar  
2.2 - 116 psi



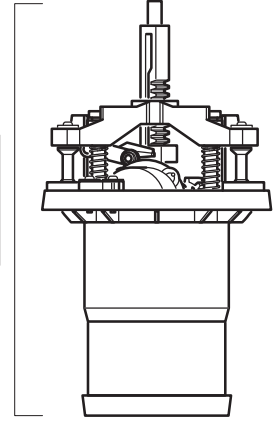
8MP039



MPDI196

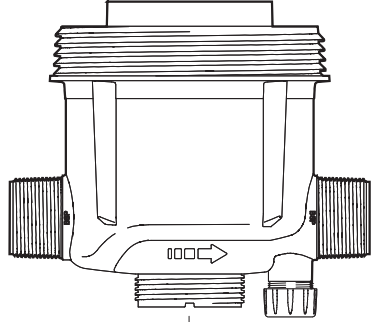


8EM003

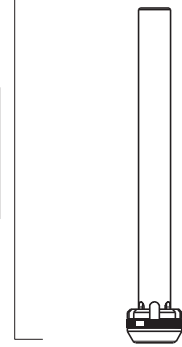


8PC002

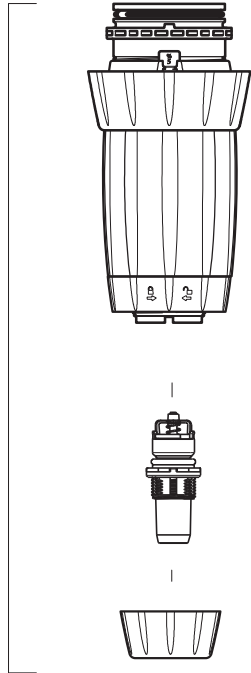
8PJ067



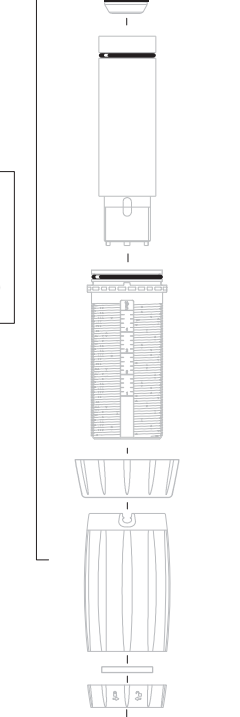
8PJ069



8CD034



PJD1122V



MPDI013

